

3. ENNI B.L., (1991), *Treatment of traumatic peripheral nerve injury. Am. Fa. Phys.*, 43 (3)
4. HAULICA I. (2007). *Fiziologie umana*, editia a III-a, Edit. Medicala, Bucuresti
5. KISS I., (2002), *Fiziokinetoterapia și recuperarea medicală*, Ed. Medicală, București, p. 7
6. MÂRZA, D., (1998), *Metode speciale de masaj*, Edit. Plumb, Bacău.
7. MÂRZA, D., (2002) *Masajul terapeutic*, Edit. Plumb, Bacău.
8. MANOLE V., MANOLE L., (2009), *Evaluare motrică si funcțională în kinetoterapie*, Edit. PIM, Iași.
9. OCHIANĂ G., (2006), *Kinetoterapia în afecțiuni neurologice*, Ed PIM, Iași
10. OCHIANĂ G., OCHIANĂ N., (2006) *Specificitatea tehnicilor FNP în recuperarea parezei de nerv sciatic popliteu extern*
11. PÁSZTAI Z., (2001), *Kinetoterapia în recuperarea funcțională posttraumatică a aparatului locomotor*, Edit. Universității din Oradea.
12. PLAS F., HAGRON E., (2001), *Kinetoterapie activă*, Edit. Polirom, București.
13. RĂDULESCU A., (2005), *Electroterapie*, Edit. Medicala S.A., Bucuresti
14. SBENGHE T., (1987), *Recuperarea medicala a sechelelor postraumatice ale membrelor*, Ed. Medicala, București.
15. SBENGHE T., (1987), *Kinetologie profilactica si terapeutică si de recuperare*, Ed. Medicala, București.
16. XHARDEZ Y. et collaborateurs, *VADE-MECUM de kinésithérapie et de rééducation fonctionnelle*, 5^{ème} édition , Edit. Maloine, Paris
17. XHARDEZ Y., CLAQUET V., (2005), *Verrouillage et protection de la colonne dorso-lombaire*, Edit. Frison - Roche
18. SZATMÁRI S., SZÁSZ J.A., (2007), *Urgențe neurologice*, Edit. Farmamedia , Tg. Mureș.
19. ZAHARIA C., (1994), *Elemente de patologie ale aparatului locomotor*, Edit. Paideia, București.
20. www.sportscience.ro.

L'IMPORTANT DU CONTRÔLE POSTURAL DANS LA RÉCUPÉRATION POST-OPÉRATOIRE DE LA FRACTURE DU COL FÉMORAL (ÉTUDE DE CAS)

Lăcrămioara MANOLE ¹

Marius MANOLE ²

Vasile MANOLE ¹

¹L'Université "Vasile Alecsandri" de Bacau

²Centre Médical RHONE AZUR, Briançon, France

Mots clé: fracture du col fémoral, posturographie, rééducation posturale, proprioception

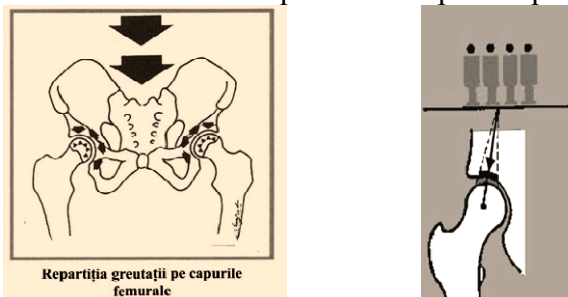
Résumé: Après une fracture du col du *fémur* qui affecte la biomécanique de la hanche, la posturologie peut aider à la détection précoce des troubles de la posture et de l'équilibre et par conséquent, à l'amélioration de l'asymétrie de la ceinture pelvienne. Les programmes expérimentés avec le patient ont eu comme objectif principal la reprogrammation posturale en utilisant différents dispositifs de proprioception dans la salle de récupération-musculation et dans la piscine (le plateau type Freeman, les ballons plat, le trampoline élastique).

Introduction

Fractures du col fémoral - Ils sont parmi les fractures les plus fréquentes, causées par des chutes sur la hanche, particulièrement en hiver ou sur sol glissant, chez les personnes âgées (surtout les femmes) où le degré de l'ostéoporose est important (Cionca D., Georgescu N., 2007).

Elles sont assez graves, souvent évoluant vers une pseudarthrose, nécrose de la tête fémorale ou coxarthrose, en raison des dommages dans l'approvisionnement de sang de la tête fémorale.

En station unipodale, le bassin est maintenu par l'abducteurs (le moyen fessier) dans la balance de Pauwels, et dans le *bipédisme, d'activité antagoniste des abducteurs et des adducteurs de la hanche*. La pression sur la tête fémorale qui normalement représente quatre fois le poids du corps, peut atteindre 5-7 fois le poids du corps lorsque la force d'abducteurs diminue.



Par l'évaluation *posturométrique*, une méthode simple et non invasive, peut être mesurés et analysés le plus petits écarts à partir d'une posture normale, la disposition relative des différents segments corporels et du corp dans l'espace, pour trouver de nouvelles solutions thérapeutiques qui travaille non seulement sur les symptômes (la douleur), mais qui permettent une recuperation de la *spatialité du corps*.

Après une fracture du col du *fémur* qui affecte la biomécanique de la hanche, la posturologie aide à la détection précoce des troubles de la posture et de l'équilibre et à la résolution de l'asymétrie de la ceinture pelvienne.

Posturométrie = Un feedback personnalisable pour effectuer des exercices de reprogrammation posturale afin d'objectiviser des améliorations résultant du traitement.

Matériels et méthodes

La motivation du choix du thème La tendance actuelle de l'augmentation du nombre d'interventions chirurgicales de la hanche possible justifiée grâce du nombre très grande de cas avec *les dommages structuraux (les fractures, arthrose etc.)* et connaissance des consequences découlant de l'acte thérapeutique nous ont conduit à choisir ce theme.

L'intervention chirurgicale avec une Dynamic Hip Screw (DHS) de la hanche après la fracture du col du *fémur* peut améliorer clairement la douleur et d'augmenter la stabilité de la fracture mais elle ne peut pas assigner une récupération automatique de la stabilité et de la fonctionnalité de l'articulation de la hanche.

Nous a semblé incitatif, d'élaborer *un étude* pour mettre en evidence l'importance d'utiliser des moyens de *rééducation* posturale dans la *récupération* postopératoire d'un patient avec la hanche opéré avec une DHS, en motivant une fois un plus, le rôle du *kinésithérapeute* dans le cadre de *l'équipe multidisciplinaire* qui s'occupe du reprise de l'autonomie du ces patients.

Hypothèses de recherche Pour effectuer l'expérience proposé et une meilleure evaluation de l'efficacité des methods et des techniques de *kinésithérapie* avec *l'applicabilité* en *récupération des séquelles posttraumatique* de la hanche, hypothèses sur lesquelles la recherche a commencé ont été:

- si l'utilisation de techniques modernes d'évaluation de la posture fournissent les données nécessaires à la *réalisation* et à l'application des programmes de réhabilitation du contrôle postural
- si le programme de *kinésithérapie* sera *judicieusement structuré* par l'introduction de méthodes et de techniques plus efficaces de réhabilitation du contrôle postural, puisse fournir une récupération plus courte

Le lieu de développement et les conditions de base *matérielle*

- L'expérience a eu lieu dans le Service de réadaptation dans le Centre Médical RHONE AZUR, Briançon, France.
- Les programmes qui ont eu comme objectif principal la reprogrammation posturale *ont été*

réalisées en salles équipées d'un matériel spécifique: dispositifs pour stimulation neuro-proprioceptive (plateau d'équilibre type Freeman, giroplan, trampoline élastique), la cage de poulie thérapie, une plate forme d'analyse posturographique, un bassin de nage.

Étude de cas

Dans la recherche, nous avons utilisé un patient avec séquelles *post* traumatique après fracture du col du fémur opéré avec DHS et avec asymétrie de la ceinture pelvienne.



centre hospitalier
des Escartons

SERVICE DE CHIRURGIE orthopédique et traumatologique
MD/SCH



Dynamic hip screws
(DHS)

COMPTE RENDU OPERATOIRE

Méthodes d'exploration et d'évaluation spécifiques

Stabilométrie et posturographie. Avec un software performant s'effectue un examen complet de l'équilibre en regardant le mouvement du centre de gravité du corps; sont obtenues des données relatives aux oscillations du corps, les pressions plantaires indiquant les centres de gravité du corps;

Impedanciométrie (analyse de la composition corporelle), réalise une mesure de la distribution de masse corporelle sur chaque segment, réalisant le cadre parfait pour l'appréciation d'une distribution éventuellement déséquilibré sur les segments corporels, par rapport aux valeurs normales.

Au sein du centre de rééducation où l'expérience a été effectuée, la statokinésigramme a été pour la première fois utilisé pour suivre l'évolution de l'équilibre d'un patient opéré de la hanche. Les tests ont été menés dans des conditions presque identiques, j'ai essayé d'être cohérents concernant le meilleur moment pour effectuer des tests. En cas des tests en unipodal, choisir le membre inférieur qui commence l'essai a été effectué par tirage au sort.

La méthodologie spécifique de rétablir le contrôle postural après l'intervention chirurgicale post fracture du col du fémur



La plateforme de
stabilométrie



Élément à ajouter la difficulté
d'exercice
(tapis en mousse de polyuréthane)



Le début de l'expérience
en bipodal

- Les exercices de reprogrammation posturale ont été effectués dans la progression suivante:



En bipodal sans tapis
en mousse de
polyuréthane

En bipodal sur le tapis
en mousse de
polyuréthane

En unipodal sans tapis
en mousse de
polyuréthane

En unipodal sur le
tapis en mousse de
polyuréthane



Poulie thérapie pour tonifier le moyen fessier, principal stabilisateur de hanche dans le plan frontal (position initiale / position finale)

Développement de la proprioception sur le plateau d'équilibre type Freeman



Utilisation des ballons plat pour le transfert du poids d'un pied à l'autre

Développement de l'équilibre du marché

Proprioception en unipodal (*hanche opérée*) sur le trampoline élastique

L'utilisation de matériaux proprioceptifs dans la piscine
Plateau *d'équilibre* type Freeman



En bipodal sur plateau type Freeman à *une submersion moyenne dans l'eau*

En unipodal (*hanche opérée*) sur plateau type Freeman en submersion moyenne *dans l'eau*

Sur le plateau type Freeman, exercice de passage d'un objet flottant autour du corps en bipodal/unipodal

Résultats

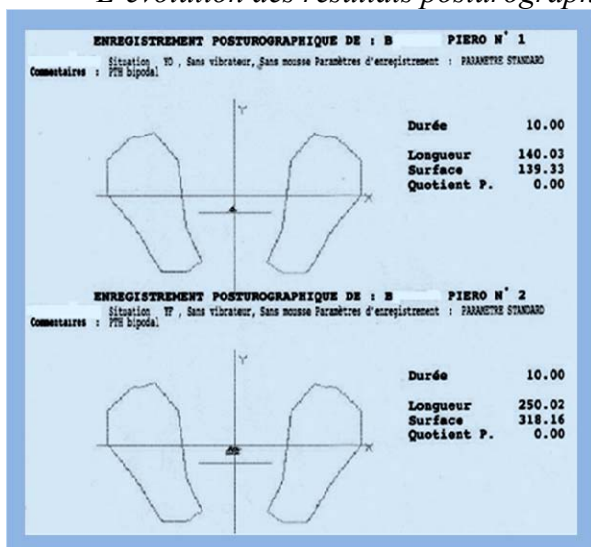
Le dossier individuel (étude de cas)

Les données personnelles		
Nom: B	Prénom: Piero	Âge: 66 ans
Sexe: M	Profession: retraité	Adresse: Briançon, France
Telefon: Téléphone	Date d'enregistrement: 11/03/2010 (2 mois après l'intervention chirurgicale)	
Diagnostique clinique complet: - fracture du col fémoral; - ostéosynthèse: Dynamic hip screws (DHS)		

Historique de la maladie:

Le patient s'est présenté chez le médecin il y a 2 mois avec des douleurs insupportables à la hanche droite (le diagnostic de la fracture du col fémoral). Il a été hospitalisé au *Centre Médical Rhône Azur*, Briançon, France, où il a été traité par ostéosynthèse: Dynamic hip screws (DHS). Au moment de la prise en charge pour l'application d'un programme thérapeutique de reprogrammation posturale, le patient présentait de certaines séquelles: limitation légère des amplitudes de mouvement, faible force musculaire dans les muscles stabilisateurs de la hanche, stabilité et contrôle neuromusculaire réduit.

L'évolution des résultats posturographiques

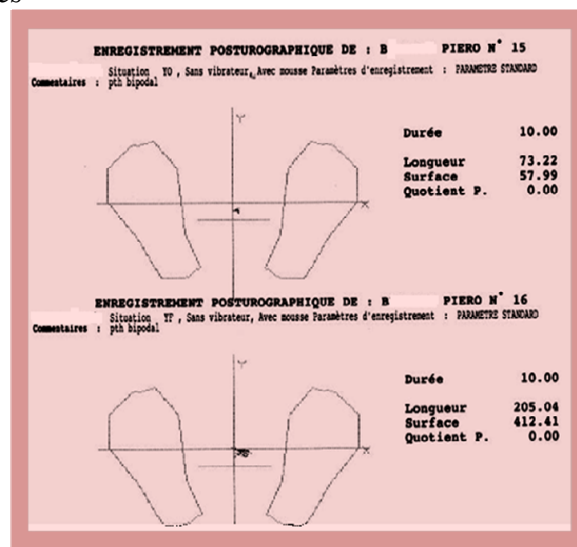


Date: 11.03.2010

yeux ouverts / yeux fermés

Support en bipodal

(Évaluation initiale 2 mois après l'intervention chirurgicale et avant le début du programme de rééducation posturale)



Date: 12.04.2010

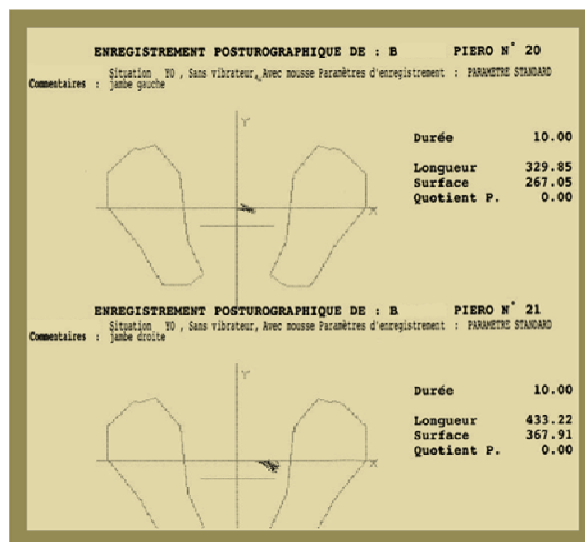
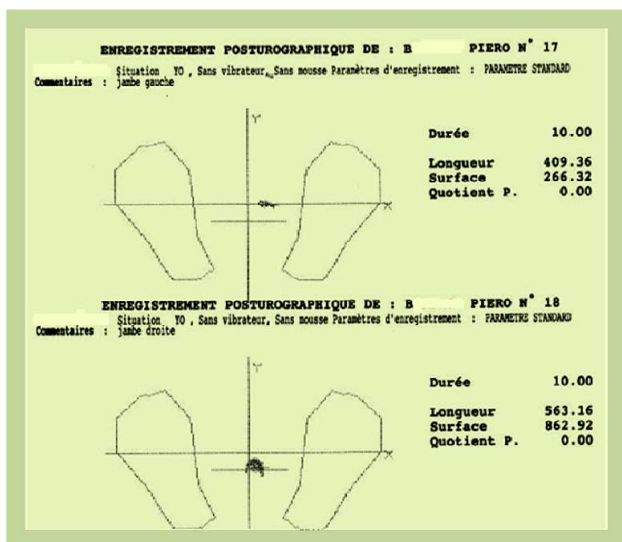
yeux ouverts / yeux fermés

Support en bipodal

(Évaluation intermédiaire 3 mois après l'intervention chirurgicale et avant le début du programme de rééducation posturale)

La longueur et la surface décrite par le point sur l'écran entre yeux ouverts / yeux fermés grandissent à 178,5% respectivement 228,7%. *Le patient a tendance à placer le poids du corps sur le côté sain.*

Le test est *réalisé* sur le tapis en mousse de polyuréthane. La longueur et la surface décrite par le point sur l'écran entre yeux ouverts / yeux fermés grandissent à 280,8% respectivement 722,8%. On remarque une amélioration dans l'essai avec les yeux ouverts mais les différences restent notables *même si* entre cet essai et l'essai initiale, la surface a diminué avec 312,8%



Date: 08.05.2010
yeux ouverts / yeux fermés
Support monopodal
membre inférieur gauche/ membre inférieur droite
(Evaluation intermédiaire 4 mois après l'intervention chirurgicale et 2 mois après le début du programme de rééducation posturale)
La longueur et la surface décrite par le point sur l'écran *membre inférieur gauche/ membre inférieur droite avec les yeux ouverts* grandissent avec 137,6% respectivement 868,6% (le patient garde avec difficulté la position pendant 10 secondes sur le membre opéré)

Date: 12.05.2010
yeux ouverts / yeux fermés
Support monopodal
membre inférieur gauche/ membre inférieur droite
Le test est *réalisé* sur le tapis en mousse de polyuréthane. La longueur et la surface décrite par le point sur l'écran *membre inférieur gauche/ membre inférieur droite* avec les yeux ouverts grandissent avec 131,6% respectivement 137,4%

Conclusions

Après l'application des programmes de restauration du contrôle postural et après l'interprétation des résultats obtenus on est *arrivé* à la *conclusion suivante*:

- *Respecter rigoureusement* de la progression dans les programmes d'exercices de restauration du contrôle postural *s'est avéré* représenter la principale condition permettant *l'apparition* de résultats favorables dans la *récupération* de la stabilité de la hanche et du l'équilibre. Ainsi, on a constaté une amélioration en ce qui concerne l'équilibre sur le tapis en mousse de polyuréthane *même si* la fréquence des séances de travail proprioceptif et tonification est restée à un niveau constant.

Par l'utilisation de l'évaluation posturographique à un patient avec séquelles post traumatique après fracture du col du fémur opéré et avec asymétrie de la ceinture pelvienne, on a réussi à mettre en évidence la déficience posturale et la corrections ou améliorations de la posture après l'application d'exercices de rééducation posturale.

- Les programmes d'exercices de rééducation posturale avec les dispositifs de proprioception, effectué dans la salle de récupération-musculation et dans la piscine, contribue dans une grande mesure à la croissance de la force musculaire et à la stabilité articulaire;
- Les exercices en bipodal et unipodal sur le plateau type Freeman, les ballons plat, le trampoline élastique utilise une contraction musculaire isométrique spéciale, la co-contraction des agonistes et antagonistes, très importante pour l'amélioration de la force musculaire et pour maintenir le contrôle musculaire péri-articulaire (l'équilibre entre les différents groupes musculaires).
- L'effet des exercices avec dispositifs de proprioception effectué dans l'eau influence non seulement l'appareil locomoteur, ces exercices peuvent influencer le système cardiovasculaire (l'augmentation de la capacité d'effort), le système endocrine (régulation du poids corporel) et système psychique (l'optimisation du l'état de bien-être).

Bibliographie

1. BACIU C., (1986) - *Chirurgia și protezarea aparatului locomotor* – Ed. Medicală, București;
2. BORG R., BUTEL J., (1981) - *Manuel du traitement orthopédique des fractures des membres et des ceintures*. Ed. Masson, Paris, New York;
3. GAGEY P. M., WEBER B (1995) - *Posturologie. Régulation et dérèglements de la station debout*. Ed. Masson, Paris;
4. PÉLISSIER J., BLAYAC J.P, (1993) - *Posture, équilibration et médecine de rééducation*. Ed. Masson, Paris.
5. SBENGHE T., (1981) - *Recuperarea medicală a sechelelor posttraumatice ale membrelor*, Ed. Medicală, București

IMPORTANȚA CONTROLULUI POSTURAL ÎN RECUPERAREA FRACTURILOR DE COL FEMURAL (STUDIU DE CAZ)

Lăcrămioara MANOLE ¹

Marius MANOLE ²

Vasile MANOLE ¹

¹ Universitatea Vasile Alecsandri din Bacău

² Centrul Medical Rhone Azur, Briançon, France

Cuvinte cheie: fractura de col femural, posturografie, reeducare posturală, propriocepție

Rezumat

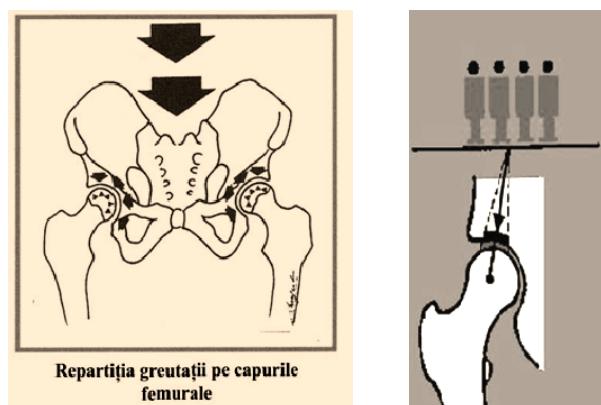
După o fractură de col femural care afectează biomecanica șoldului, posturologia poate ajuta la depistarea precoce a tulburărilor de postură și echilibru și deci la ameliorarea asimetriei centurii pelvine. Programele experimentale au avut ca obiectiv principal reprogramarea posturală și s-au realizat utilizând diferite dispozitive proprioceptive atât în sala de recuperare cât și în piscină (placa de ecilibru Freeman, mingile plate și trambulina elastică).

Introducere

Fracturile colului femural - Sunt printre cele mai frecvente fracturi, cauzate de căderi pe șold, în special iarna sau pe pavimentul alunecos, ale vârstnicilor (în special femei) la care gradul

de osteoporoză este important (Cionca D., Georgescu N., 2007). Sunt destul de grave, evoluând deseori spre pseudartroză, necroză de cap femural sau coxartroză, din cauza afectării vascularizației capului femural

În stațiunea unipodală, echilibrul bazinului este menținut de abductori (fesierul mijlociu) în cadrul balanței Pauwels, iar în bipedism, de activitatea antagonistă a abductorilor și adductorilor șoldului. Presiunea pe capul femural care în mod normal reprezintă de 4 ori greutatea corpului, poate ajunge să reprezinte de 5-7 ori greutatea corpului când forța abductorilor scade.



Prin *evaluarea posturometrică*, metodă simplă și neinvazivă, pot fi determinate și analizate cele mai mici deviații de la o postură normală, adică a poziției spațiale a corpului și a fiecărei articulații în parte, găsind chiar și soluții terapeutice noi care funcționează nu numai asupra simptomelor (durerea), dar care permit și o recuperare a spațialității corpului.

După o fractură de col femural care afectează biomecanica șoldului, *posturologia* ajută la depistarea precoce a tulburărilor de postură și echilibru și la rezolvarea asimetriei centurii pelvine.

Posturometria = Un feedback personalizabil în scopul efectuării de exerciții de reprogramare posturală și obiectivării ameliorărilor obținute în urma tratamentelor.

Material și metodă

Motivarea alegerii temei Tendința actuală a creșterii numărului de intervenții chirurgicale la nivelul șoldului posibil justificată datorită numărului foarte mare de cazuri cu deteriorări structurale (fracturi, artroze etc.) și cunoașterea consecințelor ce decurg din acest act terapeutic ne-au determinat să alegem această temă.

Intervenția chirurgicală cu DHS la nivelul șoldului după fractura de col femural poate ameliora în mod cert durerea și să crească stabilitatea fracturii acest lucru însă, nu asigură și o recuperare automată a stabilității și funcționalității articulației șoldului.

Ni s-a părut stimulativ astfel, să elaborăm un studiu prin care să scoatem în evidență importanța utilizării unor mijloace de reeducare posturală în recuperarea postoperatorie a unui pacient cu șold operat postfractură de col femural, motivând astfel încă o dată, rolul kinetoterapeutului în cadrul echipei multi-disciplinare ce se ocupă de reluarea autonomiei acestor pacienți.

Ipotezele cercetării Pentru efectuarea experimentului propus s-a plecat de la dorința de a face o cât mai bună evaluare a eficacității metodelor și tehnicilor din kinetoterapie cu aplicabilitate în recuperarea sechelelor unui traumatism la nivelul șoldului.

Ipotezele de la care s-a pornit cercetarea au fost:

- dacă utilizarea unor tehnici moderne de evaluare a posturii oferă datele necesare alcătuirii și aplicării programelor de refacere a controlului postural
- dacă programul de kinetoterapie va fi judicios structurat prin introducerea celor mai eficiente metode și tehnici de refacere a controlului postural, atunci se va asigura o scurtare a duratei recuperării

Locul de desfășurare și condițiile de bază materială

- Experimentul s-a desfășurat în Serviciul de recuperare din cadrul Centrului Medical RHONE AZUR., Briançon, Franța.

- Programele care au avut ca obiectiv principal reprogramarea posturală s-au efectuat în săli dotate cu aparatură specifică: dispozitive pentru stimulare neuro-proprioceptivă (placă de echilibru Freeman, giroplan, trambulină elastică), instalații de suspenso și scripetoterapie, posturograf, bazin de înot.

Studiul de caz

În cercetare am folosit un pacient cu sechele postfractură col femural operat cu DHS și cu asimetrie a centurii pelvine.



**centre hospitalier
des Escartons**

SERVICE DE CHIRURGIE orthopédique et traumatologique
MD/SCH



**Dynamic hip screws
(DHS)**

COMPTE RENDU OPERATOIRE

Metode de explorare și evaluare specifice

Posturometria-stabilometria Prin intermediul unui software performant se efectuează un examen complet al echilibrului prin vizualizarea deplasării centrului de greutate corporal; se obțin date relative asupra oscilațiilor corpului presiunile plantare indicând centrele de greutate corporale;

Impedanțiomtria corporală, efectuează o măsurare a distribuției masei corporale pe fiecare segment în parte, realizând astfel cadrul perfect pentru aprecierea unei distribuții eventual dezechilibrate pe segmente corporale, față de valorile normale.

În cadrul centrului unde s-a realizat experimentul a fost pentru prima dată când a fost utilizată statokinezigrama pentru a urmări evoluția echilibrului la un pacient operat la șold. Testările au avut loc în condiții aproximativ identice, am încercat să fiu consecvent în ceea ce privește ora la care efectuam testarea. În cazul testărilor în unipodal alegerea membrului cu care începeam testarea se făcea prin tragere la sorți.

Metodologia specifică refacerii controlului postural după intervenția chirurgicală post fractura de col femural



Platforma stabilometrică



Element de îngreuiere a exercițiului
(covoraș de spumă poliuretună)



Debutul experimentului
bipodal

- Exercițiile de reprogramare posturală s-au efectuat în următoarea progresie:



Bipodal fără covoraș
din spumă poliuretanană

Bipodal pe covorașul
din spumă poliuretanană

Unipodal fără covoraș
din spumă poliuretanană

Unipodal pe covorașul
din spumă poliuretanană



Scripetoterapie pentru tonifierea mușchiiului fesier mijlociu,
principalul stabilizator al șoldului în plan frontal
(poziție inițială / poziție finală)

Dezvoltarea propriocepției
pe platoul Freeman



Utilizarea mingilor plate pentru transferul
greutății de pe un membru pe celălalt

Dezvoltarea echilibrului
la mers

Propriocepție în
unipodal (șold
operat) pe trambulină

*Utilizarea unor materiale proprioceptive în piscină
Placa de echilibru Freeman*



Bipodal pe platou
Freeman
în submersie medie

Unipodal (șold operat)
pe platou Freeman în
submersie medie

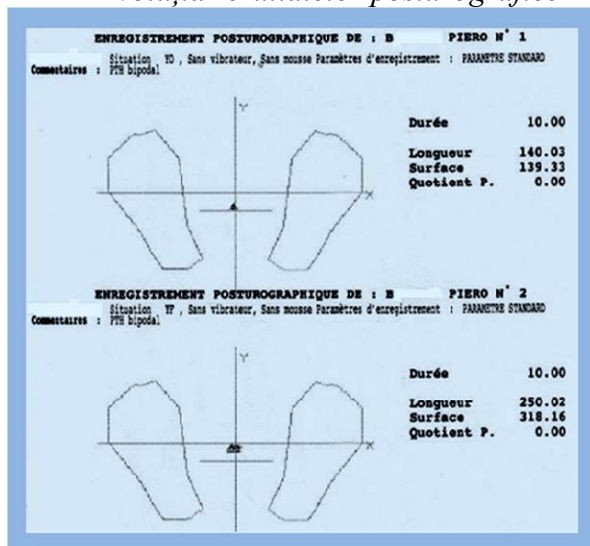
Pe platoul Freeman, exercițiul de trecere a unui
obiect flotant în jurul taliei în bipodal/unipodal

Rezultate*Fișă individuală (studiu de caz)*

Date personale		
Nume: B.	Prenume: Piero	Vârsta: 66 ani
Sex: M	Profesie: pensionat	Adresa: Briancon, Franța
Telefon:	Data luării în evidență: 11/03/2010 (după 2 luni de la intervenția chirurgicală)	
Diagnostic clinic complet: - fractură de col femural ; - osteosinteză: Dynamic hip screws (DHS)		

Istoricul bolii:

Pacientul s-a prezentat la medic în urmă cu 2 luni cu dureri insuportabile la nivelul șoldului drept (diagnosticul de fractură de col femural). A fost internat la Centrul medical Rhone Azur, Briançon, Franța, unde a fost operat, osteosinteză: Dynamic hip screws (DHS). În momentul luării în evidență pentru aplicarea programului de reprogramare posturală, pacientul prezenta unele sechele, cum ar fi: ușoară limitare a amplitudinilor de mișcare, forță musculară scăzută la nivelul mușchilor stabilizatori ai șoldurilor, stabilitate și control neuro-muscular reduse.

Evoluția rezultatelor posturografice

Data: 11.03.2010

ochi deschiși/ochi închiși

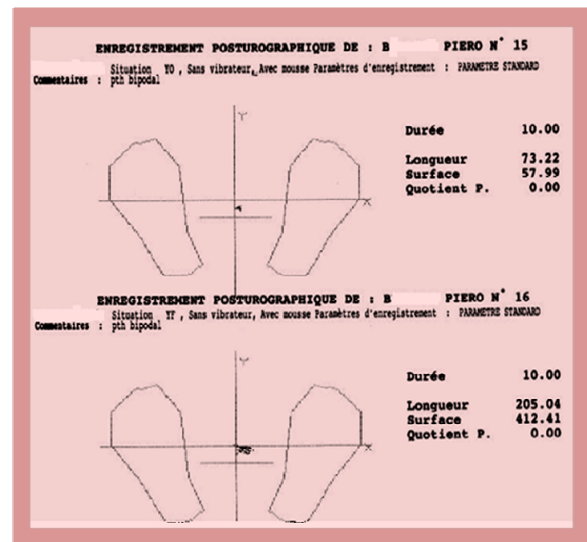
Sprijin bipodal

(Evaluare inițială

după 2 luni de la intervenția chirurgicală și înainte de începerea programului de reeducare posturală)

Lungimea și suprafața descrisă de punctul de pe ecran între ochi deschiși/ochi închiși cresc cu 178,5% respectiv 228,7%.

Pacientul tinde să-și lase greutatea pe partea sănătoasă



Data: 12.04.2010

ochi deschiși/ochi închiși

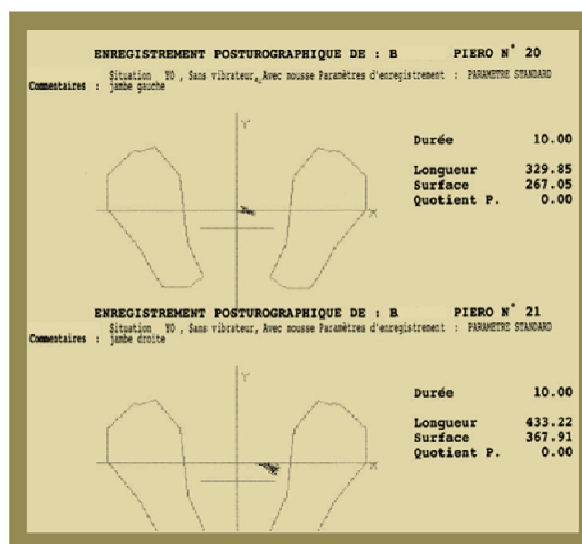
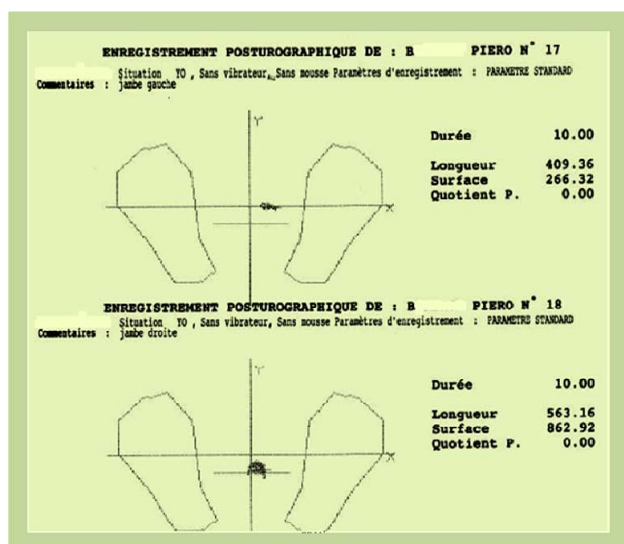
Sprijin bipodal

(Evaluare intermediară

după 3 luni de la intervenția chirurgicală și după 1 lună de la începerea programului de reeducare posturală)

Testarea se face pe covorașul de spumă poliuretanană.

Lungimea și suprafața descrisă de punctul de pe ecran între ochi deschiși/ochi închiși cresc cu 280,8% respectiv 722,8% Se notează o ameliorare la testarea cu ochii deschiși însă diferențele rămân notabile chiar dacă între această testare și cea inițială suprafața s-a diminuat cu 312,8%



Data: 08.05.2010
 ochi deschiși/ochi închiși
 Sprijin monopodal
 Minf stâng/Minf drept
 (Evaluare intermediară
 după 4 luni de la intervenția chirurgicală ră și
 după 2 luni de la începerea programului de
 reeducare posturală)
 Lungimea și suprafața descrisă de punctul de pe
 ecran membrul inf stâng/membrul inferior drept
 cu ochii deschiși cresc cu 137,6% respectiv
 868,6% (pacientul ține cu dificultate poziția
 timp de 10 s pe membrul operat)

Data: 12.05.2010
 ochi deschiși/ochi închiși
 Sprijin monopodal
 M inf stâng/M inf drept
 Testarea se face pe covorașul de spumă
 poliuretanană.
 Lungimea și suprafața descrisă de punctul de
 pe ecran membrul inferior stâng/membrul
 inferior drept cu ochii deschiși cresc cu
 131,6% respectiv cu 137,4% .

Concluzii

În urma aplicării programelor de refacere a controlului postural și în urma interpretării rezultatelor obținute am ajuns la următoarele concluzii:

Respectarea cu strictețe a progresiei în programele de exerciții de refacere a controlului postural s-a dovedit a fi principala condiție de apariție a rezultatelor favorabile în recuperarea stabilității și echilibrului la pacientul cu șold operat. Astfel, am constatat o îmbunătățire în ceea ce privește echilibrul pe covorașul din spumă poliuretanană deși frecvența antrenamentelor proprioceptive și de tonifiere a rămas constantă.

Prin utilizarea evaluării posturometrice la un pacient cu sechele post fractură de col femoral cu asimetrie a centurii pelvine, se reușește punerea în evidență a deficiențelor posturale și a corectării sau îmbunătățirii posturii după aplicarea programelor de reeducare posturală.

Programele de reeducare posturală cu dispozitive proprioceptive, efectuate atât în sala de recuperare cât și în piscină, contribuie în mare măsură la creșterea forței musculare și a stabilității articulare; subiectul studiului de caz reușește să-și reia după două luni de recuperare activitățile zilnice cu un bun sprijin bipodal, concomitent cu creșterea distanței de mers.

Exercițiile în bipodal și unipodal pe platoul Freeman, mingile plate, trambulină utilizează o contracție izometrică specială, co-contracția, foarte importantă pentru refacerea forței musculare și a echilibrului muscular dintre agoniști și antagoniști.

Efectul exercițiilor cu dispozitive proprioceptive efectuate în piscină nu se răsfrâng doar asupra aparatului locomotor ci și asupra aparatului cardiorespirator (crescând capacitatea de adaptare la efort) asupra sistemului endocrin (reglându-se greutatea corporală), asupra psihicului (readucând starea de bine psihic).

Bibliografie

1. BACIU C., (1986) - Chirurgia și protezarea aparatului locomotor – Ed. Medicală, București;
2. BORGHI R., BUTEL J., (1981) - Manuel du traitement orthopédique des fractures des membres et des ceintures. Ed. Masson, Paris, New York;
3. GAGEY P. M., WEBER B (1995) - Posturologie. Régulation et dérèglements de la station debout. Ed. Masson, Paris;
4. PÉLISSIER J., BLAYAC J.P, (1993) - Posture, équilibration et médecine de rééducation. Ed. Masson, Paris.
5. SBENGHE T., (1981) - Recuperarea medicală a sechelelor posttraumatice ale membrilor, Ed. Medicală, București

CONTRIBUTIONS TO MAKING MODEL FOR GAME OF HANDBALL FOR THE JUNIORS II

Constantin ȘUFARU

Nicolae-Lucian VOINEA

"Vasile Alecsandri" University of Bacau

Key words: programming, game design, handball training period

Abstract

The existence of the relationship binding the game-design model for training, determining coverage of the presentation model of the concept of integrative game nationally, and systemic vision of the game sports (E. Colibaba, I. Bota 1998) requires coverage model team player model, the model fundamental components of the game (tactical, technical, physical, mental, theoretical).

Objectified models were developed based on the model of the game and the annual plan of training for juniors II, determined from the experiment that we conducted in C.S.S. Bacau competitive in the years 2001-2003. On this basis were developed 10 models objectified whose content is dependent on the period of preparation (preparatory, before the competition, competitive), the form of training (joint training, individualized, game preparation, game official), the factors of training (tactical, technical physical, psychological, theoretical), morphological development, physical training posts, training technical and tactical positions.

At the end of this experiment believe that our findings should complete model handball game at junior level II, primarily to make the relationship: the game design - game design - a model of training. Given that only technical and tactical game model provides a limited view, it must be filled with model physical capacity, mental capacity model and the model of theoretical knowledge, all tailored to the formative Juniors II.

Introduction

Mandatory existence of the relationship of game design - game design - design of training, determining coverage of the presentation model of the concept of integrative game nationally, and systemic vision of the game sports (E. Colibaba, I. Bota, 1998) requires coverage model team player model, model fundamental components of the game (tactical, technical, physical, psychological, theoretical).

Handball game considered as a hyper complex system led us to develop our research that a number of models objectively covering all components of the game of handball at the junior level II, we propose to be taken into account for their coverage what we model in handball game